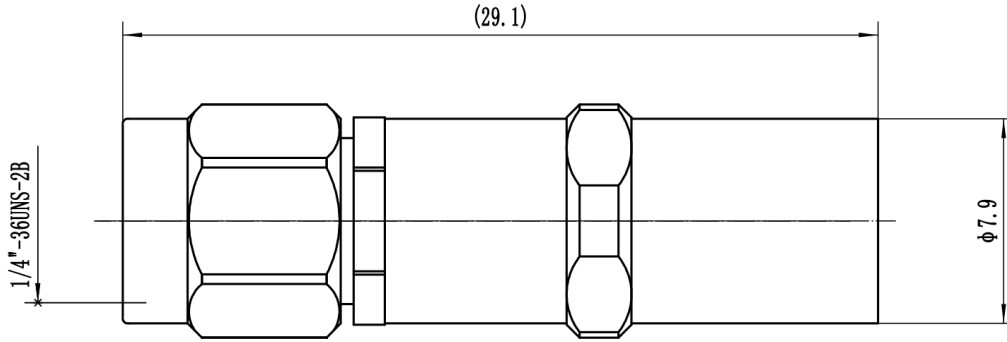




BMA母头转3.5mm公头转接器, RA18B02  
DC-18GHz, 精密型, 不锈钢

结构尺寸图 (单位: mm) 误差±1%



电气与环境性能

频率范围	DC-18GHz	阻抗	50 ohm
电压驻波比	1.2 max	工作温度	-55°C to +165°C

产品和材料信息

产品型号	RA18B02, 精密型	接头类型	BMA母头转3.5mm公头
连接器主体	Passivated stainless steel 303F	外形及结构	Straight, None
内导体	Gold plated beryllium copper	绝缘支撑	PEI



微信扫描  
关注我们

RFTOP®频优微波  
高品质微波毫米波器件供应商

www.rftop.cn  
service@rftop.com 0755-88840350

微信扫描  
在线咨询

