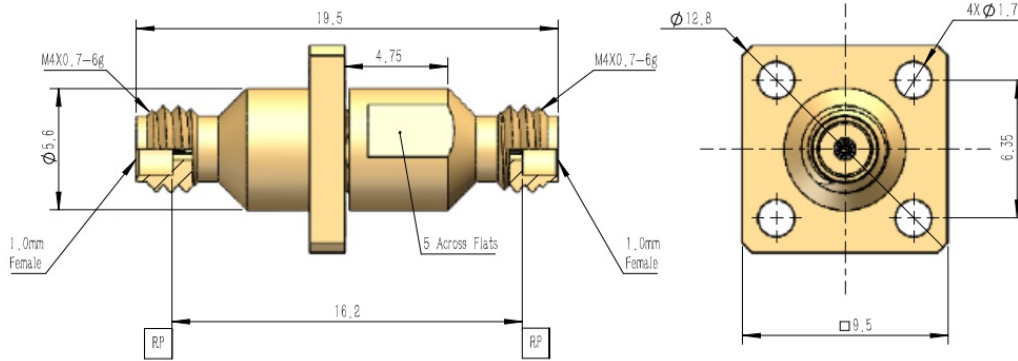




1.0mm母头 转 1.0mm母头 毫米波转接器, RA11001F
DC-110GHz, 精密型, 铍铜镀金, 长度19.5mm

结构尺寸图 (单位: mm) 误差±1%



电气与环境性能

| | | | |
|-------|------------|------|-----------------|
| 频率范围 | DC-110GHz | 阻抗 | 50 ohm |
| 电压驻波比 | 1.35 max | 工作温度 | -55°C to +165°C |
| 插入损耗 | 0.50dB max | | |

产品和材料信息

| | | | |
|-------|------------------------------|-------|-------------------------|
| 产品型号 | RA11001F, 精密型 | 接头类型 | 1.0mm母头 转 1.0mm母头 |
| 连接器主体 | Gold plated beryllium copper | 外形及结构 | Straight, 4 hole flange |
| 内导体 | Gold plated beryllium copper | 绝缘支撑 | CPS |



微信扫描
关注我们

RFTOP®频优微波
高品质微波毫米波器件供应商

www.rftop.cn
service@rftop.com 0755-88840350

微信扫描
在线咨询

