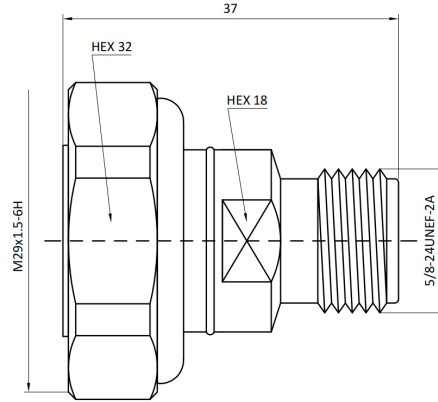




## N母头转 L29公头 转接器, RA08N07-TBA DC-7.5GHz, 经济型, 黄铜镀三元合金

结构尺寸图 (单位: mm) 误差±1%



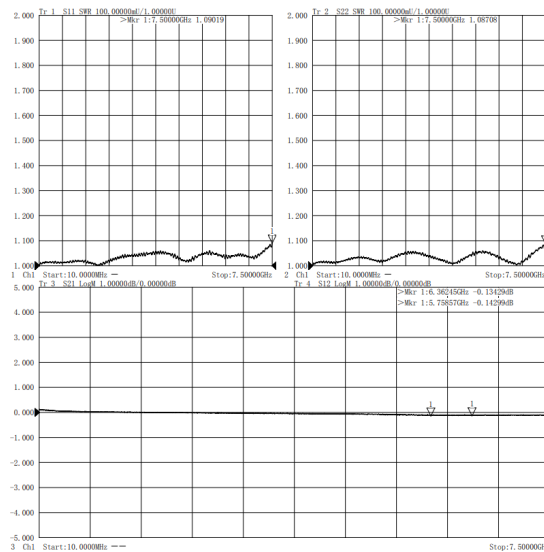
### 电气与环境性能

频率范围	DC-7.5GHz	阻抗	50 ohm
电压驻波比	1.2 max	工作温度	-55°C to +165°C
插入损耗	0.20dB max		

### 产品和材料信息

产品型号	RA08N07-TBA, 经济型	接头类型	N母头 转 L29公头
连接器主体	Ternary alloy plated brass	外形及结构	Straight, None
内导体	Silver plated beryllium copper	绝缘支撑	PTFE

### 典型测试数据



微信扫描  
关注我们

RFTOP®频优微波  
高品质微波毫米波器件供应商

www.rftop.cn  
service@rftop.com 0755-88840350

微信扫描  
在线咨询

