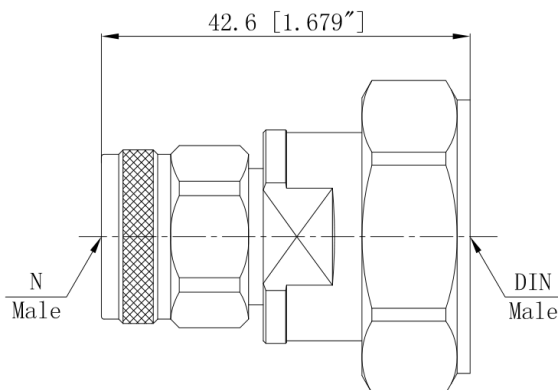




N公头转 L29公头 转接器, RA08N06-TBA DC-7.5GHz, 经济型, 黄铜镀三元合金

结构尺寸图 (单位: mm) 误差±1%



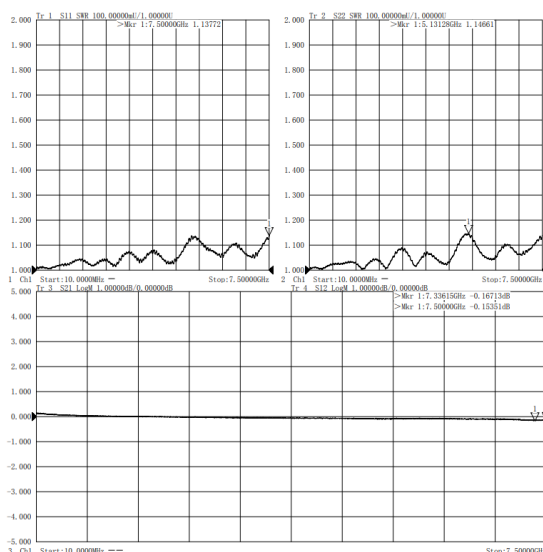
电气与环境性能

频率范围	DC-7.5GHz	阻抗	50 ohm
电压驻波比	1.2 max	工作温度	-55°C to +165°C
插入损耗	0.30dB max		

产品和材料信息

产品型号	RA08N06-TBA, 经济型	接头类型	N公头 转 L29公头
连接器主体	Ternary alloy plated brass	外形及结构	Straight, None
内导体	Silver plated beryllium copper	绝缘支撑	PTFE

典型测试数据



微信扫描
关注我们

RFTOP®频优微波
高品质微波毫米波器件供应商

www.rftop.cn
service@rftop.com 0755-88840350

微信扫描
在线咨询

