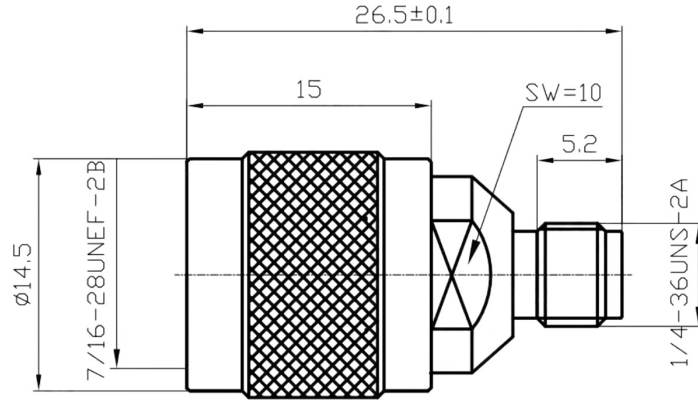




SMA母头转RP-TNC公头转接器, RA06S24-NBA-R
DC-6GHz, 经济型, 黄铜镀镍

结构尺寸图 (单位: mm) 误差±1%



电气与环境性能

频率范围	DC-6GHz	阻抗	50 ohm
电压驻波比	1.25 max	工作温度	-45°C to +125°C

产品和材料信息

产品型号	RA06S24-NBA-R, 经济型	接头类型	SMA母头转RP-TNC公头
连接器主体	Nickel plated brass	外形及结构	Straight, None
内导体	Gold plated phosphor bronze	绝缘支撑	PTFE



微信扫描
关注我们

RFTOP®频优微波
高品质微波毫米波器件供应商

www.rftop.cn
service@rftop.com 0755-88840350

微信扫描
在线咨询

