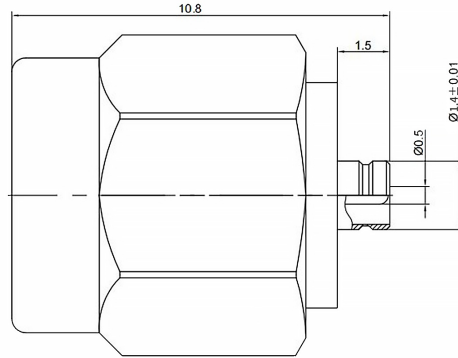


SMA公头转IPEX公头转接器, RA06S15-5
DC-6GHz, 经济型, 不锈钢, 五代孔径1.4(ϕ)

结构尺寸图 (单位: mm) 误差 $\pm 1\%$



电气与环境性能

频率范围	DC-6GHz	阻抗	50 ohm
电压驻波比	1.2 max	工作温度	

产品和材料信息

产品型号	RA06S15-5, 经济型	接头类型	SMA公头转IPEX公头
连接器主体	Passivated stainless steel	外形及结构	Straight, None
内导体	Gold plated beryllium copper	绝缘支撑	PTFE



微信扫描
关注我们

RFTOP®频优微波
高品质微波毫米波器件供应商

www.rftop.cn
service@rftop.com 0755-88840350

微信扫描
在线咨询

