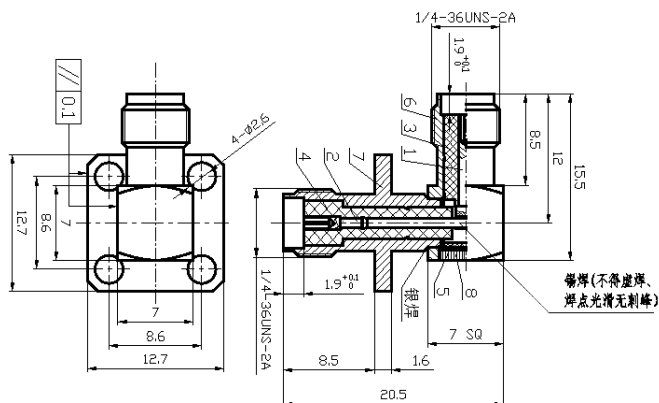




## SMA母头转SMA母头转接器, RA06S01FW-GBA DC-6GHz, 经济型, 黄铜镀金

结构尺寸图 (单位: mm) 误差±1%



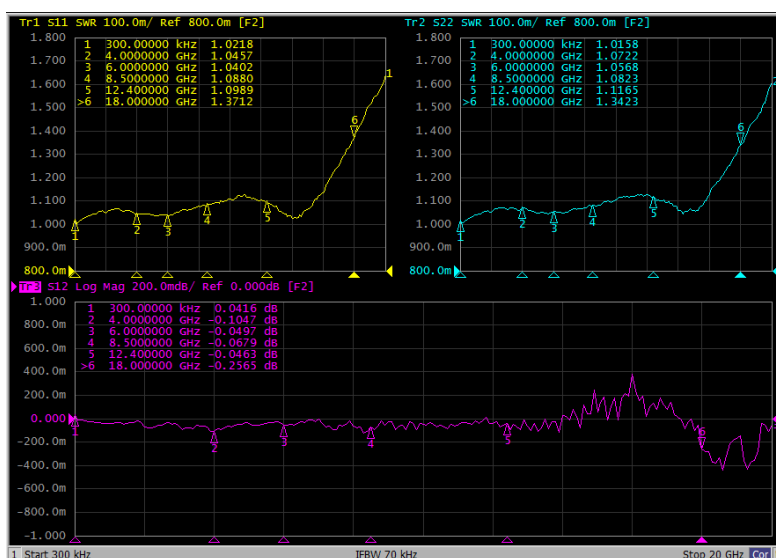
### 电气与环境性能

频率范围	DC-6GHz	阻抗	50 ohm
电压驻波比	1.3 max	工作温度	-45°C to +125°C

### 产品和材料信息

产品型号	RA06S01FW-GBA, 经济型	接头类型	SMA母头转SMA母头
连接器主体	Gold plated brass	外形及结构	Right Angle, 4 hole flange
内导体	Gold plated phosphor bronze	绝缘支撑	PTFE

### 典型测试数据



微信扫描  
关注我们

RFTOP®频优微波  
高品质微波毫米波器件供应商

www.rftop.cn  
service@rftop.com 0755-88840350

微信扫描  
在线咨询

