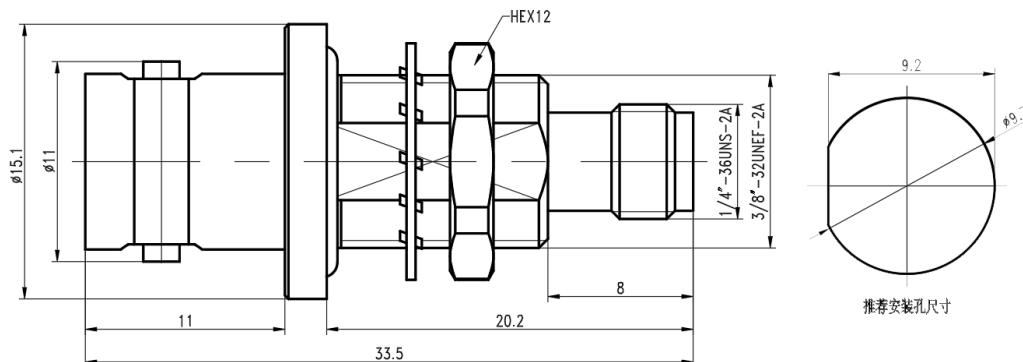


**BNC母头转SMA母头转接器, RA06B05YS-NBA**  
**DC-6GHz, 普军级, 带密封圈, 黄铜镀镍, 长度33.5mm, 安装孔尺寸9.7(φ)**

结构尺寸图 (单位: mm) 误差±1%



电气与环境性能

频率范围	DC-6GHz	阻抗	50 ohm
电压驻波比	1.15 max	工作温度	-40°C to +155°C

产品和材料信息

产品型号	RA06B05YS-NBA, 普军级, 带密封圈	接头类型	BNC母头转SMA母头
连接器主体	Nickel plated brass	外形及结构	Straight, Bulkhead
内导体	1.27um gold plated beryllium copper	绝缘支撑	PTFE



微信扫描  
关注我们

RFTOP®频优微波  
高品质微波毫米波器件供应商

www.rftop.cn  
service@rftop.com 0755-88840350

微信扫描  
在线咨询

