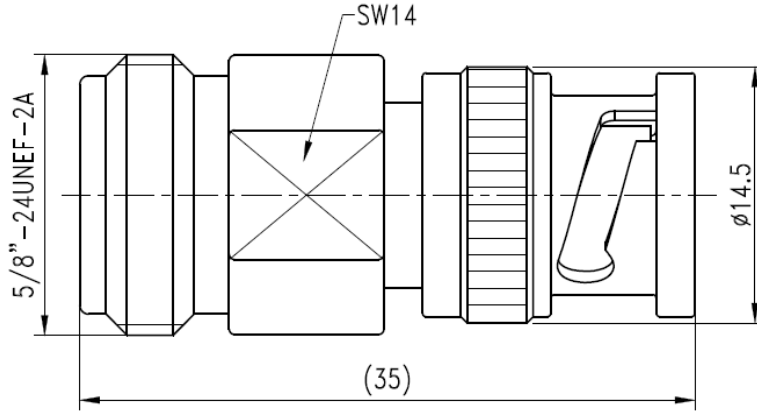




**BNC公头转N母头转接器, RA06B04**  
DC-6GHz, 普军级, 不锈钢+铍铜镀镍

结构尺寸图 (单位: mm) 误差±1%



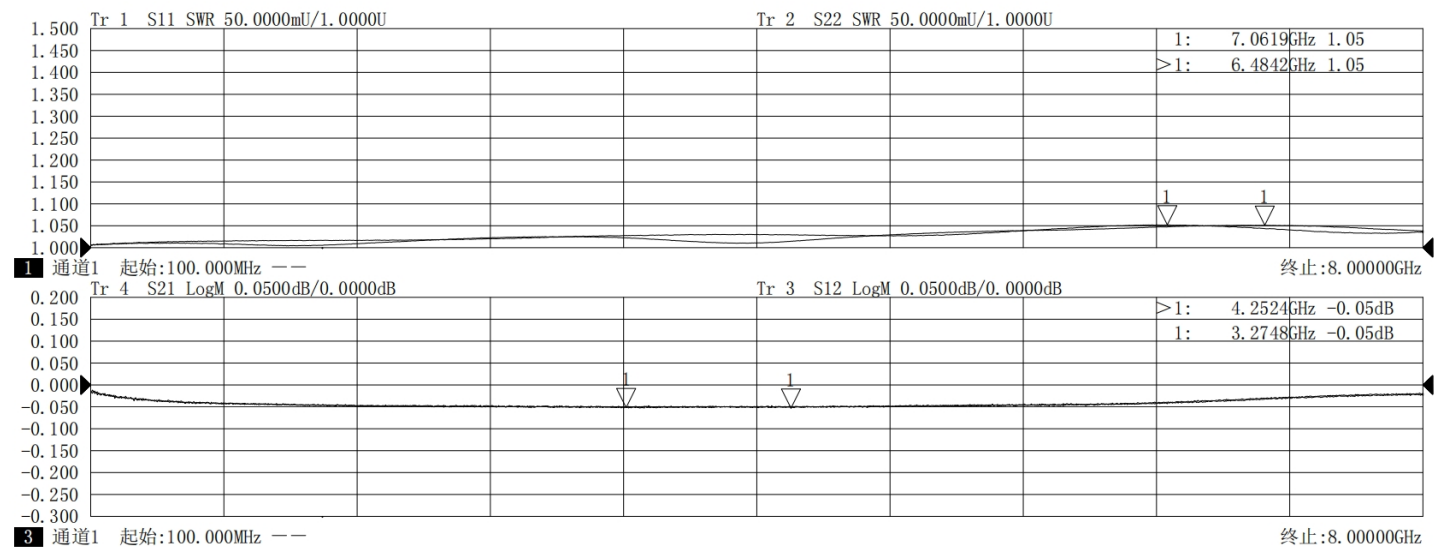
电气与环境性能

|       |          |      |                 |
|-------|----------|------|-----------------|
| 频率范围  | DC-6GHz  | 阻抗   | 50 ohm          |
| 电压驻波比 | 1.15 max | 工作温度 | -55°C to +165°C |

产品和材料信息

|       |  |       |                |
|-------|--|-------|----------------|
| 产品型号  | RA06B04, 普军级                           | 接头类型  | BNC公头转N母头      |
| 连接器主体 | Passivated stainless steel 316F & BeCu | 外形及结构 | Straight, None |
| 内导体   | 1.27um gold plated beryllium copper    | 绝缘支撑  | PEI            |

典型测试数据



微信扫描  
关注我们

RFTOP®频优微波  
高品质微波毫米波器件供应商

www.rftop.cn  
service@rftop.com 0755-88840350

微信扫描  
在线咨询

